



Assembly & Installation Instructions

CAUTION: Read instructions carefully and turn electricity off at main circuit breaker panel before beginning installation.

WARNING - IF ANY SPECIAL CONTROL DEVICES ARE USED WITH THIS FIXTURE, FOLLOW THE INSTRUCTIONS CAREFULLY TO ASSURE FULL COMPLIANCE WITH N.E.C. REQUIREMENTS. IF THERE ARE ANY QUESTIONS, CONTACT A QUALIFIED ELECTRICAL CONTRACTOR.

WARNING - TO COMPLY WITH THE NATIONAL ELECTRICAL CODE AND UNDERWRITERS LABORATORIES REQUIREMENTS, WHEN INSTALLED OUTDOORS, OR IN WET LOCATIONS, THE EDGE OF THE WALL PLATE COMING IN CONTACT WITH THE MOUNTING SURFACE, MUST BE SEALED WITH A LATEX WATERPROOF CAULKING TO PREVENT WATER FROM ENTERING THE OUTLET BOX.

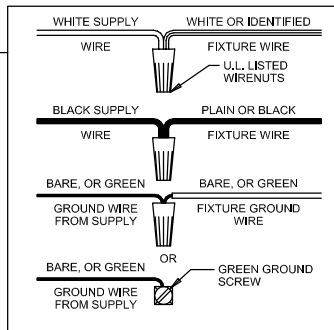
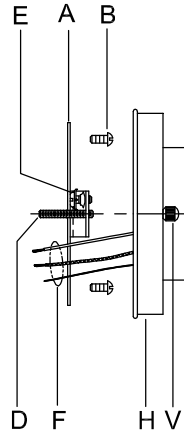
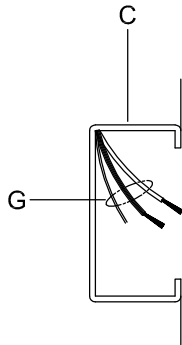
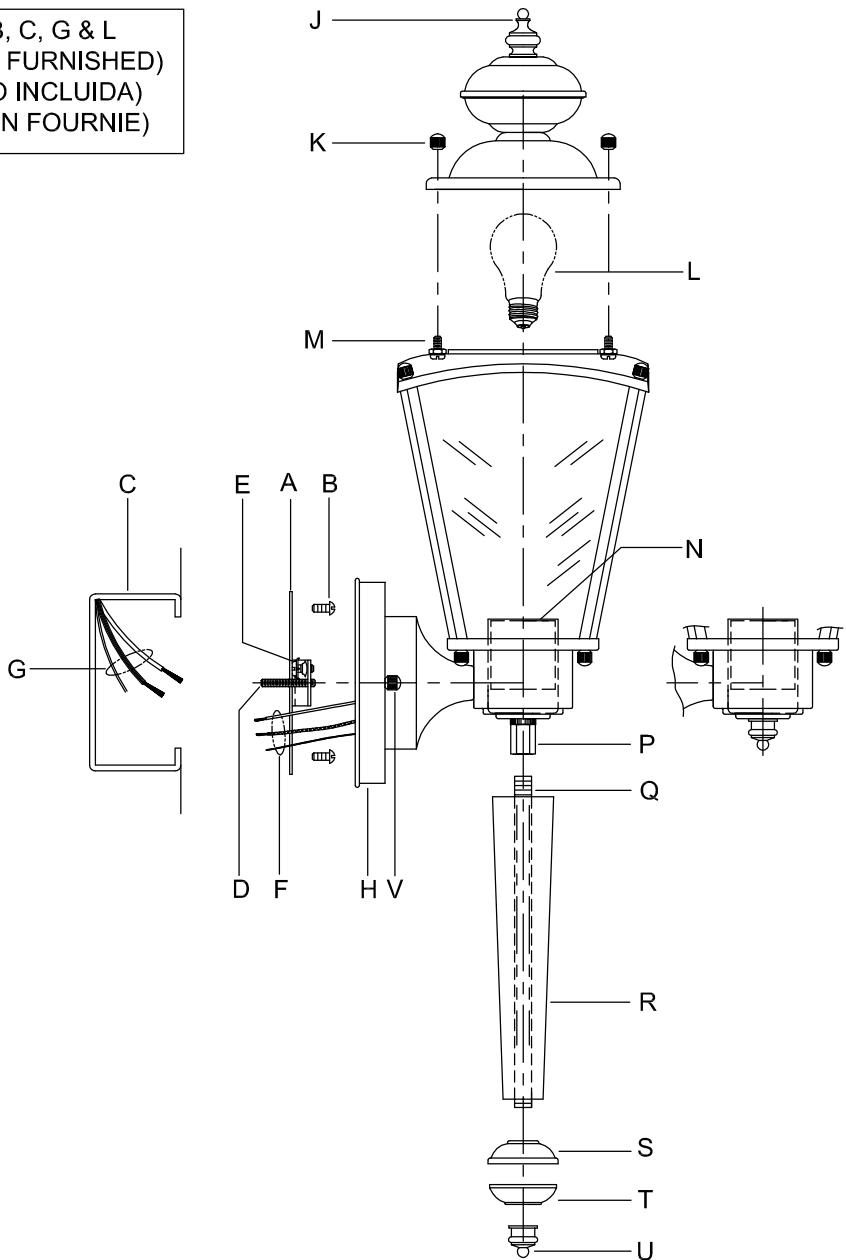
CAUTION - All glass is fragile, use care when handling Glass component(s) and or Lamp(s)

WARNING - This product contains chemicals known to the State of California to cause cancer, birth defects and /or other reproductive harm. Thoroughly wash hands after installing, handling, cleaning, or otherwise touching this product.

ASSEMBLY STEPS:
PASOS PARA ENSAMBLAR:
MODE D'ASSEMBLAGE:

1. D,E → A
2. B,A → C
3. F → G
4. H,V → D
5. Q → P
6. R,S,T,U → Q
7. L → N
8. J,K → M

B, C, G & L
 (NOT FURNISHED)
 (NO INCLUIDA)
 (NON FOURNIE)



Instrucciones de ensamblado e instalacion

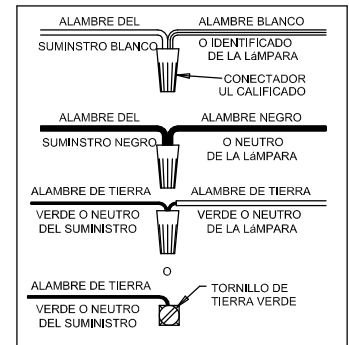
PRECAUION: Antes de comenzar la instalacion, lea las instrucciones detalladamente y desconecte la electricidad desde el cortacircuitos principal.

ADVERTENCIA - SI CON ESTE APLIQUE SE USAN DISPOSITIVOS DE CONTROL ESPECIALES, DEBE SEGUIR LAS INSTRUCCIONES DETALLADAMENTE PARA GARANTIZAR EL CUMPLIMIENTO ESTRICTO CON EL CODIGO NACIONAL DE ELECTRICIDAD (N.E.C.) SI TIENE PREGUNTAS, COMUNIQUESE CON UN ELECTRICISTA CALIFICADO.

ADVERTENCIA - PARA CUMPLIR CON EL CODIGO ELECTRICO NACIONAL Y LOS REQUISITOS DE LOS LABORATORIOS UNDERWRITERS, PARA INSTALACIONES AL EXTERIOR O EN SITIOS HUMEDOS, ES NECESARIO QUE EL BORDE DE LA PLACA DE PARED QUE TOCA LA SUPERFICIE DE LA PARED SEA SELLADO CON UN PRODUCTO SELLADOR LATEX IMPERMEABLE PARA EVITAR QUE LA CAJA DE ENCHUFE SE MOJE.

PRECAUCIÓN - El vidrio es frágil; tenga cuidado al manipular la(s) bombilla(s) o los otros componentes de vidrio.

ADVERTENCIA - Este producto contiene sustancias químicas que según el Estado de California causa cáncer, defectos de nacimiento y (o) daño al sistema reproductor. Lavarse bien las manos después de instalar, manipular, limpiar o tocar de manera alguna este producto.



Mode de montage et d'installation

ATTENTION: Prendre soigneusement connaissance de ces instructions et couper l'électricité à l'arrivée principale avant de procéder à l'installation.

AVERTISSEMENT 1 - S'ILS Y A DES DISPOSITIFS DE CONTRÔLE SPÉCIAUX UTILISÉS EN CONJONCTION AVEC CE LUMINAIRE, SUIVRE SCRUPULEUSEMENT CES INSTRUCTIONS POUR ASSURER LA CONFORMITÉ N.E.C. POUR TOUTE ASSISTANCE SUPPLÉMENTAIRE, DEMANDER CONSEIL AUPRÈS D'UN ÉLECTRICIEN QUALIFIÉ.

AVERTISSEMENT - POUR SATISFAIRE AUX EXIGENCES DU CODE NATIONAL D'ÉLECTRICITÉ ET DES LABORATOIRES UNDERWRITERS, QUAND IL S'AGIT D'UNE INSTALLATION À L'EXTÉRIEUR OU AUX ENDROITS HUMIDES, IL FAUT QUE LE BORD DE LA PLAQUE DE MUR QUI TOUCHE LA SURFACE DU MUR SOIT FERMÉ D'UN ENDUIT ÉTANCHE LATEX AFIN D'ÉVITER QUE LE BOÎTIER DE LA PRISE DE COURANT SOIT MOUILLÉ.

MISE EN GARDE - Le verre est toujours fragile; maniez l'(les) ampoule(s) et les autres éléments de verre avec prudence.

AVERTISSEMENT - Ce produit contient des composants chimiques qui selon L'état de Californie provoquent un cancer, des infirmités de naissance et (ou) du mal au système reproductif. Il faut laver les mains soigneusement après avoir installé, manipulé, nettoyé, ou autrement touché ce produit.

